

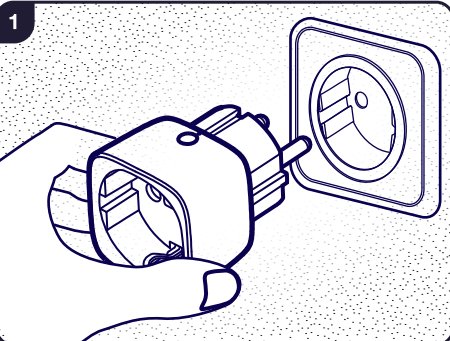
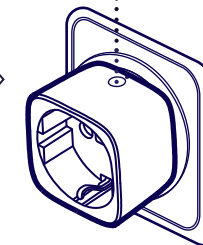
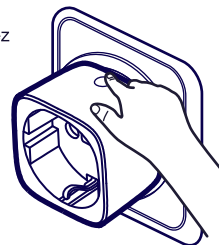
SP 12X

innr

change the way
you experience lighting

Factory Reset / Re-initialisation d'usine

Press and hold
Drücken und halten
Appuyez et maintenez
Ingedrukt houden



1

Put Smart App in "search" mode
Mettez l'appli intelligente en mode "recherche"
Setz Smart App in den "suchen" Modus
Zet de Smart App in de "zoeken" stand
Metti Smart App nella modalità "ricerca"
Poner la aplicación inteligente en el modo de "búsqueda"

2

Rating: 220-240VAC, 10A, 50Hz
Usage temperature: 0-25°C
Number of cycles of actuation (M): 10000
PTI: 175
Action type: Type 1
Rated impulse voltage: 2.5KV
Temperature for the ball pressure test: 125°C

Ελληνικά

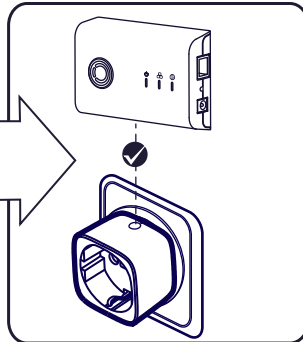
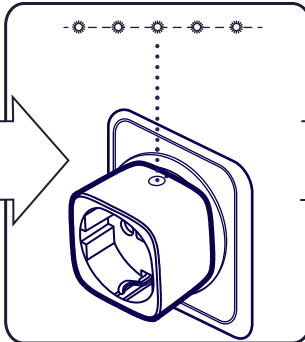
Σημαντικές οδηγίες ασφαλείας

- Μόνο για εσωτερική χρήση
- Μην αποσυναρμολογείτε το προϊόν. Αν κάποιο μέρος είναι ελαττωματικό, μην χρησιμοποιείτε το προϊόν
- Μην βυθίζετε το προϊόν σε νερό
- Για καθαρισμό χρησιμοποιήστε ένα υγρό πανί, χωρίς ισχυρά καθαριστικά προϊόντα.
- Κρατήστε τις οδηγίες για μελλοντική χρήση



3

Press and hold
Drücken und halten
Appuyez et maintenez
Ingedrukt houden



English

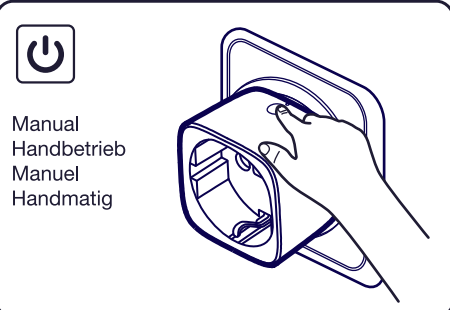
IMPORTANT SAFETY INSTRUCTIONS

- For indoor use only.
- Do not disassemble the product; if any part is damaged, the product should not be used.
- Do not immerse in water.
- For cleaning, use a damp cloth, never a strong cleaning agent.
- Keep these instructions for future use.

Deutsch

WICHTIGE SICHERHEITSHINWEISE

- Nur für den Gebrauch im Haus geeignet.
- Das Produkt nicht auseinander nehmen; ist einer der Teile beschädigt, darf das Produkt nicht mehr benutzt werden.
- Nicht in Wasser tauchen.
- Reinigen mit einem feuchten Tuch; keine starken Reinigungsmittel verwenden.
- Diese Anleitung für späteren Gebrauch aufbewahren.



Manual
Handbetrieb
Manuel
Handmatig

Hereby, Innr Lighting BV declares that the radio equipment type SP 12x are in compliance with Directive 2014/53/EU.

The full text of the EU declaration of conformity is available at the following internet address:
www.innrlighting.com/en/downloads

Frequency: 2.4GHz (2400~2483.5MHz)
RF power: max. 9.2 dBm

Français

CONSIGNES DE SÉCURITÉ IMPORTANTES

- Uniquement pour une utilisation en intérieur.
- Ne jamais démonter le produit; si l'une des pièces est endommagée, ne pas utiliser le produit.
- Ne jamais immerger dans l'eau.
- Pour entretien nettoyer à l'aide d'un chiffon humide, éviter les détergents puissants.
- Conserver la notice pour tout utilisation ultérieure.

Nederlands

BELANGRIJKE VEILIGHEIDSAANWIJZINGEN

- Alleen voor gebruik binnen.
- Het product mag niet uiteen genomen worden; indien een onderdeel beschadigd is mag het product niet gebruikt worden.
- Niet onderdompelen in water.
- Voor reiniging, gebruik een vochtig doekje; vermijd het gebruik van sterke reinigingsmiddelen.
- Bewaar deze aanwijzingen voor toekomstig gebruik.