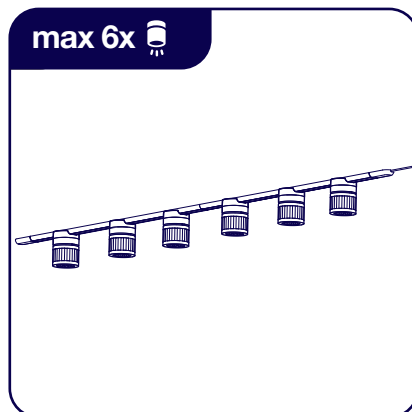
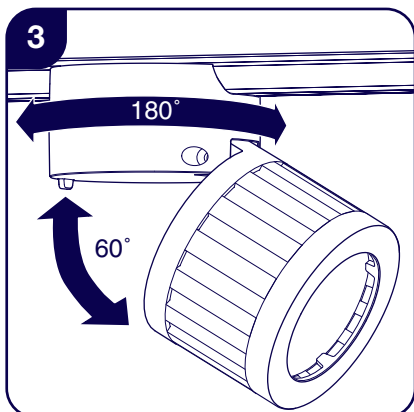
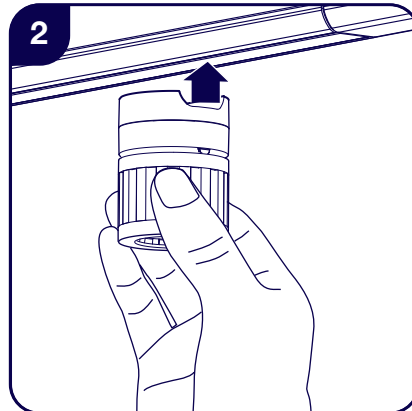
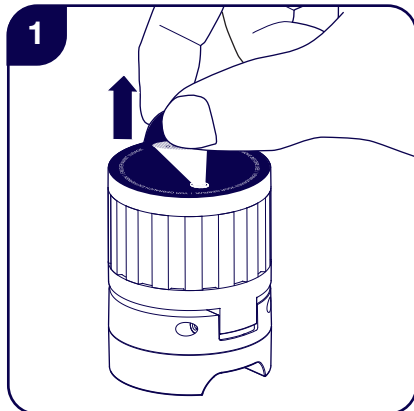


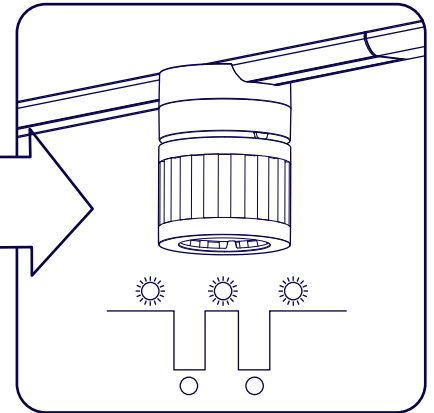
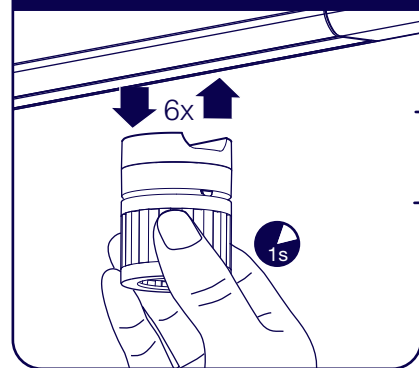
SL11x

innr

change the way
you experience lighting



Factory Reset / Re-initialisation d'usine



English

IMPORTANT SAFETY INSTRUCTIONS

- For indoor use only.
- Do not disassemble the product; if any part is damaged, the product should not be used.
- Do not immerse in water.
- For cleaning, use a damp cloth, never a strong cleaning agent.
- Keep these instructions for future use.

Deutsch

WICHTIGE SICHERHEITSHINWEISE

- Nur für den Gebrauch im Haus geeignet.
- Das Produkt nicht auseinander nehmen; ist einer der Teile beschädigt, darf das Produkt nicht mehr benutzt werden.
- Nicht in Wasser tauchen.
- Reinigen mit einem feuchten Tuch; keine starken Reinigungsmittel verwenden.
- Diese Anleitung für späteren Gebrauch aufbewahren.

Français

CONSIGNES DE SÉCURITÉ IMPORTANTES

- Uniquement pour une utilisation en intérieur.
- Ne jamais démonter le produit; si l'une des pièces est endommagée, ne pas utiliser le produit.
- Ne jamais immerger dans l'eau.
- Pour entretien nettoyer à l'aide d'un chiffon humide, éviter les détergents puissants.
- Conserver la notice pour toute utilisation ultérieure.

Nederlands

BELANGRIJKE VEILIGHEIDSAANWIJZINGEN

- Alleen voor gebruik binnen.
- Het product mag niet uiteen genomen worden; indien een onderdeel beschadigd is mag het product niet gebruikt worden.
- Niet onderdompelen in water.
- Voor reiniging, gebruik een vochtig doekje; vermijd het gebruik van sterke reinigingsmiddelen.
- Bewaar deze aanwijzingen voor toekomstig gebruik.